

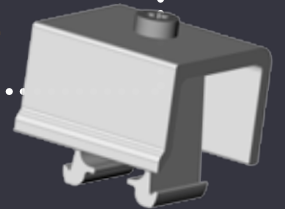


AMBIU

einfach! **flexibel!**



⊕ MIT
EASYCLICK
KREUZKLEMME



AmbiU Welldachset

schnell zu montieren

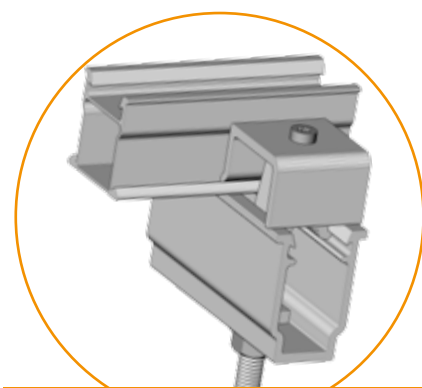
hoher Ausgleich von Montagetoleranzen

auch für Trapezblechdächer

AMBIU

PRODUKTBLATT

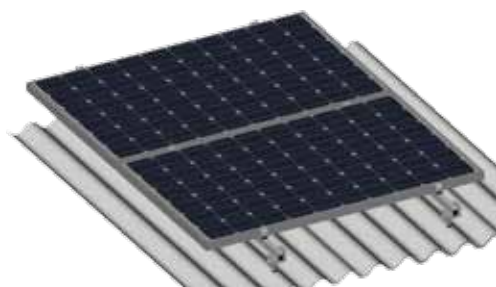
Ein **tragfähiges U-Profil** mit integriertem **EasyClick-Kanal**, vorkonfektioniert als **Welldachset** oder für die **Direktmontage** auf Trapezblech



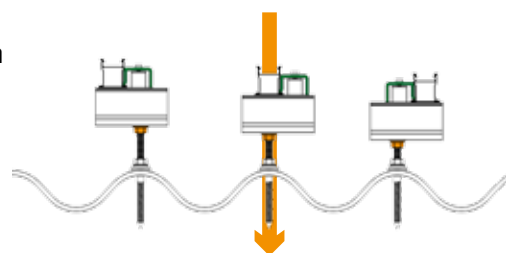
AmbiU Welldachset mit montiertem Tragprofil

BESONDERHEITEN

- AmbiU ist bei einem günstigen Preis **extrem flexibel und tragfähig**, gewährleistet eine **schnelle Montage** sowie einen **hohen Ausgleich von Montagetoleranzen**
- **Fertig konfektionierte Welldachsets** mit AmbiU und EasyClick Kreuzklemme sind mit M10 oder M12 Stockschraube erhältlich
- Anders als bei vergleichbaren Lösungen ist das Tragprofil bei AmbiU auch **direkt über der Stockschraube** positionierbar, für einen **optimalen Kraftfluss** und eine noch **höhere Tragfähigkeit**
- Auch bei Ausreizung des seitlichen Ausgleiches werden **statische Vorteile** erzielt, Versagenskriterium ist dann die Stockschraube und nicht AmbiU
- AmbiU ist **optional auch ohne Stockschraube**, in größeren Längen und mit 2 Bohrungen für eine Doppelbefestigung bei besonders hohen Lasten erhältlich
- Auch bei bereits am Dach verschraubter Stockschraube ist mit AmbiU ein **nachträglicher Höhenausgleich** von bis zu 25 mm gewährleistet
- Das Tragprofil wird mit dem EasyClick Kreuzverbinder durch Anziehen von **nur einer vormontierten Schraube** (Torx T30) sicher am Welldachset befestigt



Montageansicht auf Welleternit



Optimaler Kraftfluss, seitlicher sowie Höhenausgleich bei Montagetoleranzen

DER «GROSSE BRUDER» DES AMBINANO

Für mehr Hinterlüftung bei Direktmontage auf Trapezblechdächern: das 52 mm hohe AmbiU kann als Kurzprofil auch mit spannfreien Dünnschrauben direkt auf Trapezblech verschraubt werden. Die EasyClick Modulklammern werden direkt in das AmbiU eingeklickt und ermöglichen so einen Ausgleich von Montagetoleranzen von bis zu +/- 40 mm. Zur Abdichtung und für den mechanischen Schutz des Trapezbleches sorgen der ab Werk aufgebrachte EPDM-Streifen und eine weitere Dichtscheibe bei den Dünnschrauben.

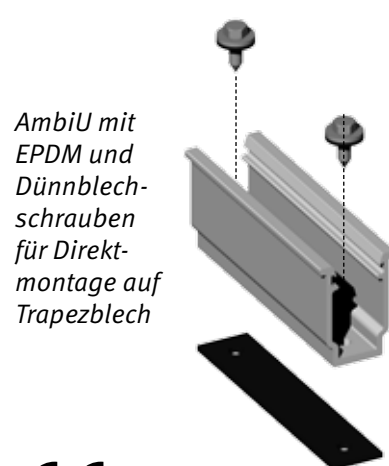
BENÖTIGTES WERKZEUG

AmbiU Welldachset

- Torx T30 Bit
- Aussensechskant M7 oder M9
- Akkuschauber- und Bohrer (7/15 mm oder 8,5/16 mm)
- Ggf. Gabelschlüssel (15 oder 18 mm)

AmbiU Q und H für Direktmontage auf Trapezblech

- Torx T30 Bit
- Aussensechskant M8
- Elektroschauber



AmbiU mit EPDM und Dünnschrauben für Direktmontage auf Trapezblech



*gemäß unserer Garantiebedingungen im Downloadbereich unter www.ambivolt.de, Änderungen (auch technische) vorbehalten.