



AMBINANO

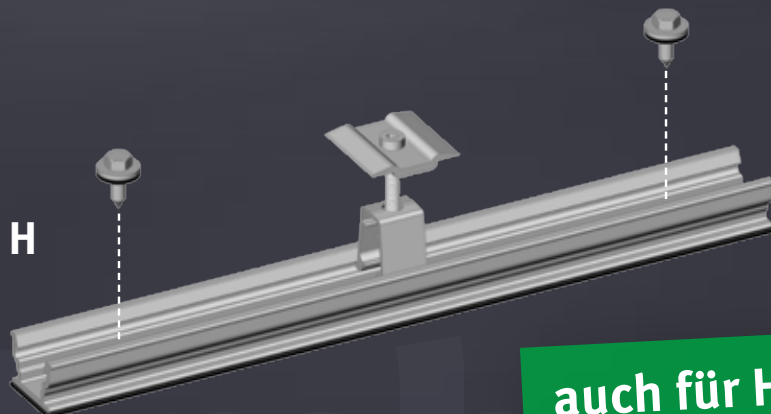
einfach! **clever!**

AmbiNano Q



ideal bei Quermontage
für Trapezblechdächer
mit EasyClick Klemme

AmbiNano H



auch für Hochkantmontage

AMBINANO

PRODUKTBLATT

Ein sehr **einfaches** und **solides** Befestigungssystem für **direkte Modulmontage auf Trapezblech**

BESONDERHEITEN

- AmbiNano gewährleistet eine **schnelle Montage** sowie einen **hohen Ausgleich von Montagetoleranzen**
- AmbiNano ist **besonders günstig** in Einkauf, Transport und Lagerhaltung
- Die **nahezu spanfreien Dünnschrauben** formen einen Trichter mit **enormer Haltekraft** im Blech; **kein Vorbohren** notwendig
- AmbiNano Q und H sind bereits mit **2 Bohrungen** und einem **EPDM Streifen** auf der Unterseite ausgestattet
- Optimaler **Schutz gegen eindringendes Wasser**: die mitgelieferten Schrauben haben ebenfalls eine **EPDM Dichtung**
- Bei der Befestigung mit AmbiNano ist in der Regel **keine Dehnfuge** erforderlich
- Beachten Sie bitte die Montagehinweise in unserer Montageanleitung

EASYCLICK KLEMMEN

Die EasyClick Mittel und Endklemmen sind für die beiden Modulbereiche 30-42 mm und 34-52 mm verstellbar und ohne nennenswerten Kraftaufwand einclickbar.

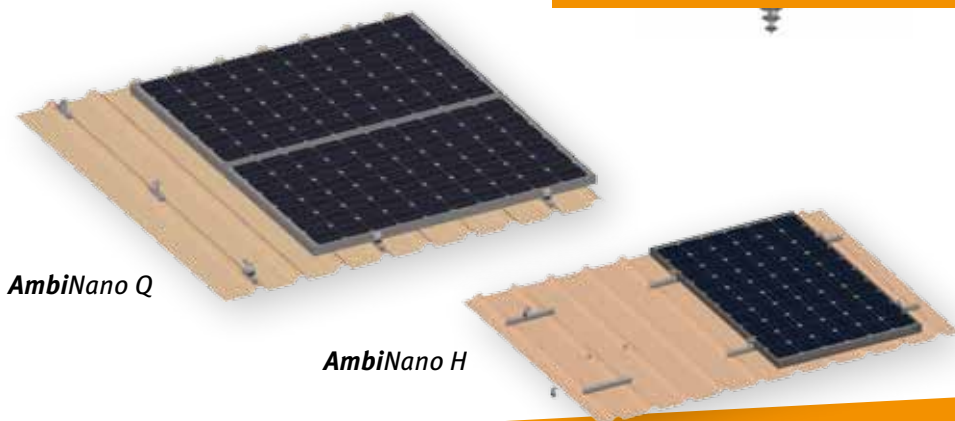
ENDKLEMMEN

Die stufenlos höhenverstellbaren EasyClick Endklemmen passen sich automatisch der Modulrahmenhöhe an – das spart Zeit und Geld. Vor allem Ihr Lageraufwand reduziert sich deutlich.

BENÖTIGTES WERKZEUG

- *Aussensechskant M8*
- *Torx T30 Bit*
- *Elektroschrauber*

*gemäß unserer Garantiebedingungen im Downloadbereich unter www.ambivolt.de, Änderungen (auch technische) vorbehalten.



AmbiNano Q

AmbiNano H

