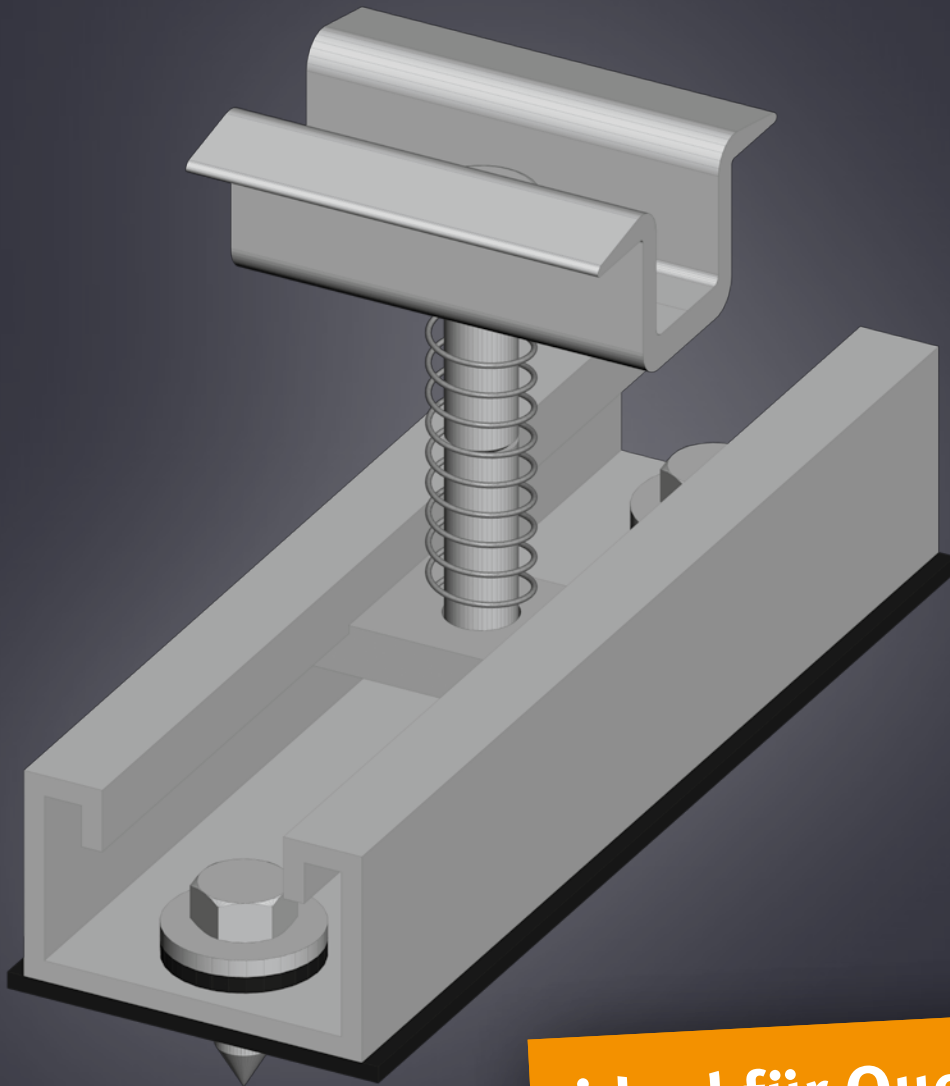


AMBIMICRO

einfach, günstig,
einfach günstig!

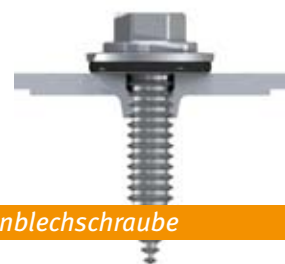
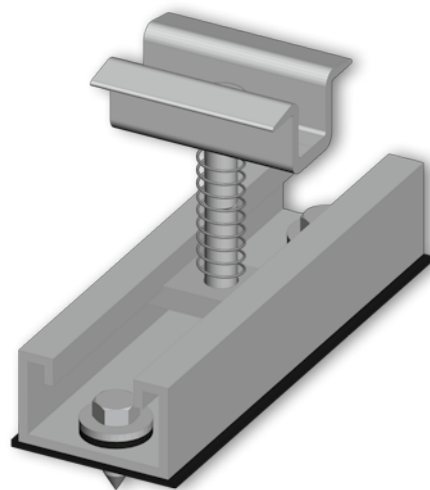


ideal für Quermontage
günstiger & schneller
geht nicht!

AMBiMICRO

PRODUKTBLATT

Ein sehr einfaches und solides Befestigungssystem für **direkte Modulmontage auf Trapezblech** oder zur **Montage von Profilen auf dem Trapezblech**



Dünublechschraube

BENÖTIGTES WERKZEUG

- Die verwendeten selbstbohrenden Dünublechschrauben bohren sich fast spanfrei in das Blech und formen dabei einen Trichter mit enormer Haltekraft
- Zur Bestellung benötigen Sie lediglich die Modulrahmenhöhe
- AmbiMicro ist mit 2 Bohrungen für die Dünublechschrauben ausgestattet
- Da sich Glas kaum ausdehnt ist bei der Befestigung mit AmbiMicro häufig keine Dehnfuge notwendig
- AmbiMicro ist mit EPDM Streifen ausgestattet. Die mitgelieferten Schrauben haben ebenfalls eine EPDM Dichtung
- Beachten Sie bitte die Montagehinweise in unserem Produktblatt
- Verschrauben mit hoher Geschwindigkeit bis die Bohrspitze durch beide Bleche durch ist, danach mit geringer Drehzahl und Gefühl andrehen

MATERIAL

- 2 Dünublechschrauben
- AmbiMicro Profil mit einer Länge von 130 mm
- EPDM Gummistreifen bereits aufgeklebt
- Mittelklemme oder Endklemme
- M8 Innensechskantschraube
- M8 Schienenmutter optional ohne Montagehilfe
- Optional Montagefeder

KALOTTEN

Manchmal liegen Kalotten genau unter dem AmbiMicro. In diesem Fall hilft AmbiMicro Diagonal mit einem standardmäßigen Lochabstand von 400 mm. Damit überbrücken Sie entsprechende Fälle von einer Hochsicke zur nächsten.

BENÖTIGTES WERKZEUG

- *Dünublechschraube* › Aussensechskant M8
- *Modulklemme* › Innensechskant 6mm
- Elektroschrauber

Änderungen (auch technische) vorbehalten

