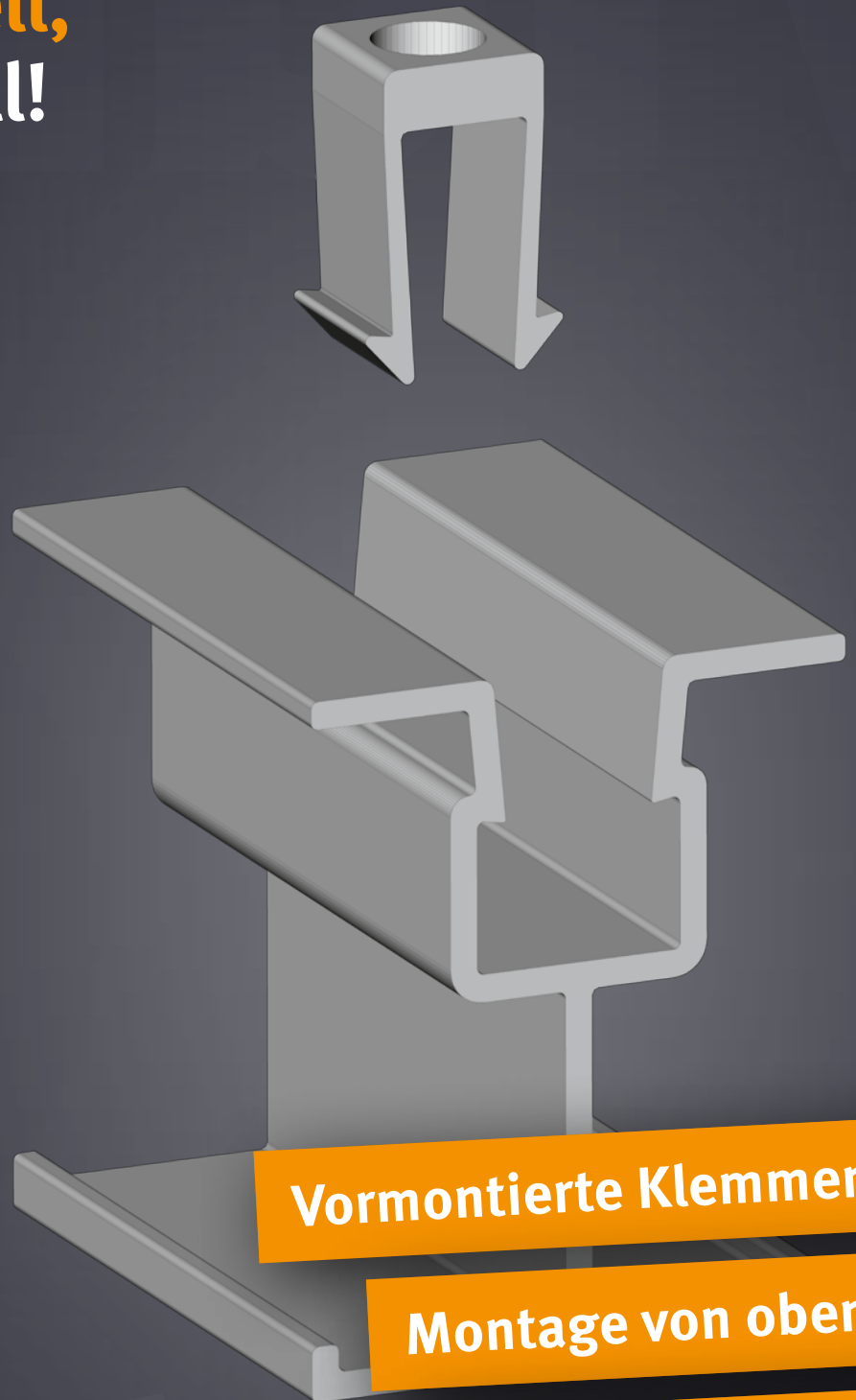
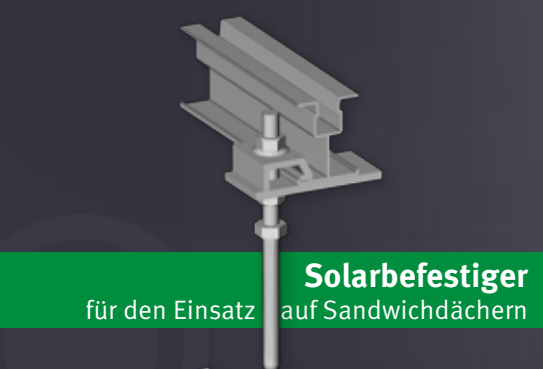
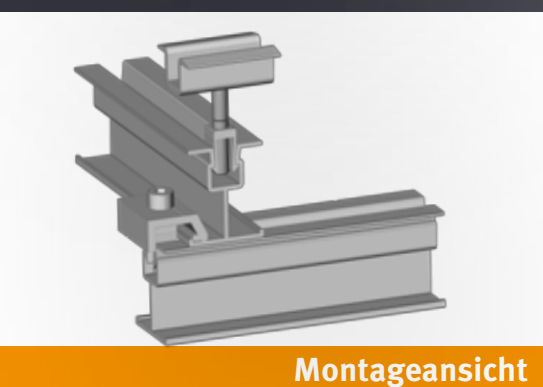
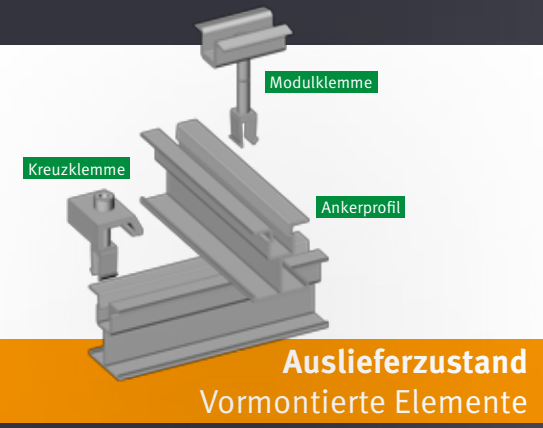


# AMBIANKER

**einfach, schnell,  
einfach schnell!**



# AMBIANKER

## PRODUKTBLATT

Ein sehr einfaches und solides Schienensystem mit Anker für die **direkte Montage von oben ohne langwieriges Einfädeln**

### BESONDERHEITEN

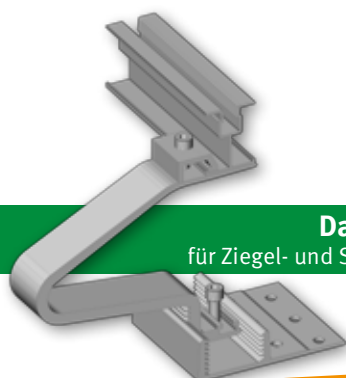
- Die verwendeten Anker können von oben in das Ankerprofil eingeschoben werden. Die Schraube spreizt den Anker beim Eindrehen auseinander
- Der Anker hat eine Haltekraft von mindestens 2 kN (*entspricht 200 kg*)  
Das Drehmoment sollte 10 – 15 Nm betragen
- Es sind Endklemmen, Mittelklemmen und Kreuzklemmen erhältlich. Diese werden vormontiert mit Schraube, Anker und teils auch Feder (*Mittelklemmen*) ausgeliefert
- Zur Bestellung benötigen Sie lediglich die Modulrahmenhöhe
- Die Verschraubung erfolgt mit dem Akkuschauber und mit Drehmomentbegrenzung
- Beachten Sie bitte die Montagehinweise in unserem Produktblatt
- Ankerprofile sind in verschiedenen Längen bis zu 6,75 m ab Lager lieferbar
- Zur Verbindung der Profile sind Winkelverbinder (*seitlich unten*), Flachverbinder (*seitlich unten*) und Flachverbinder (*oben*) erhältlich

### BENÖTIGTES WERKZEUG

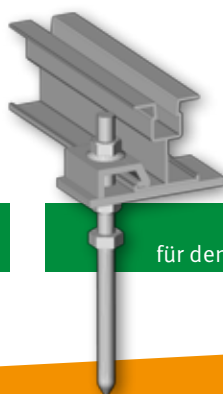
- Innensechskant 6mm
- Elektroschauber

### VIELSEITIG EINSETZBAR

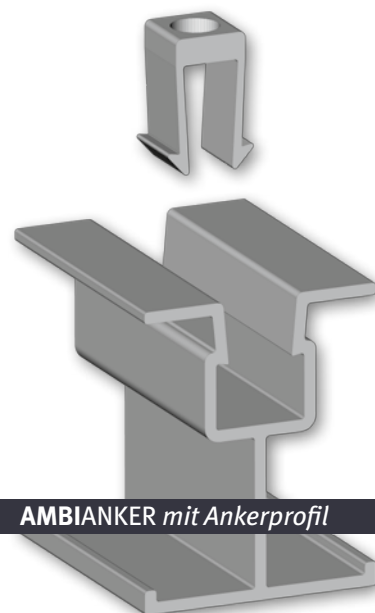
AmbiAnker ist gut einsetzbar mit Stockschrauben, Dachhaken, oder anderen Befestigungselementen wie Trapezblechklemme, Ribroof Klemme, Kalzipklemme etc.



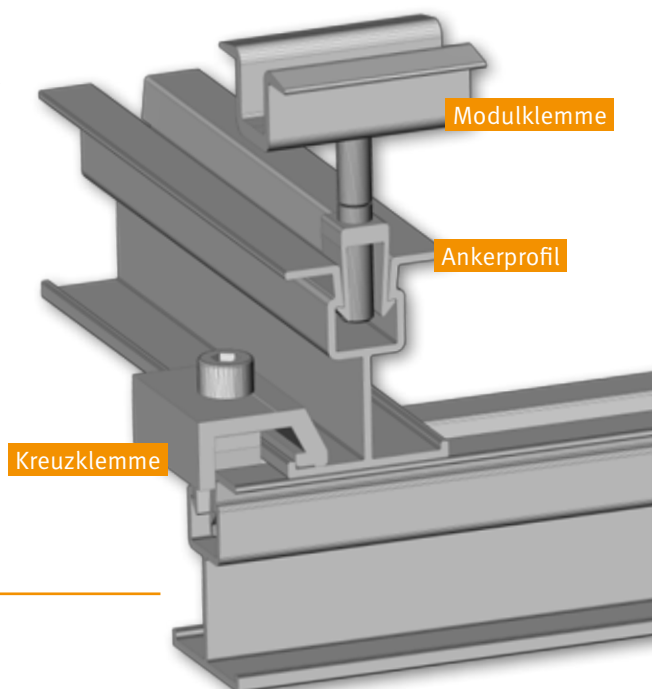
**Dachhaken**  
für Ziegel- und Steindächer



**Solarbefestiger**  
für den Einsatz auf Sandwichdächern



AMBIANKER mit Ankerprofil



Modulklemme

Ankerprofil

Kreuzklemme

Änderungen (auch technische) vorbehalten